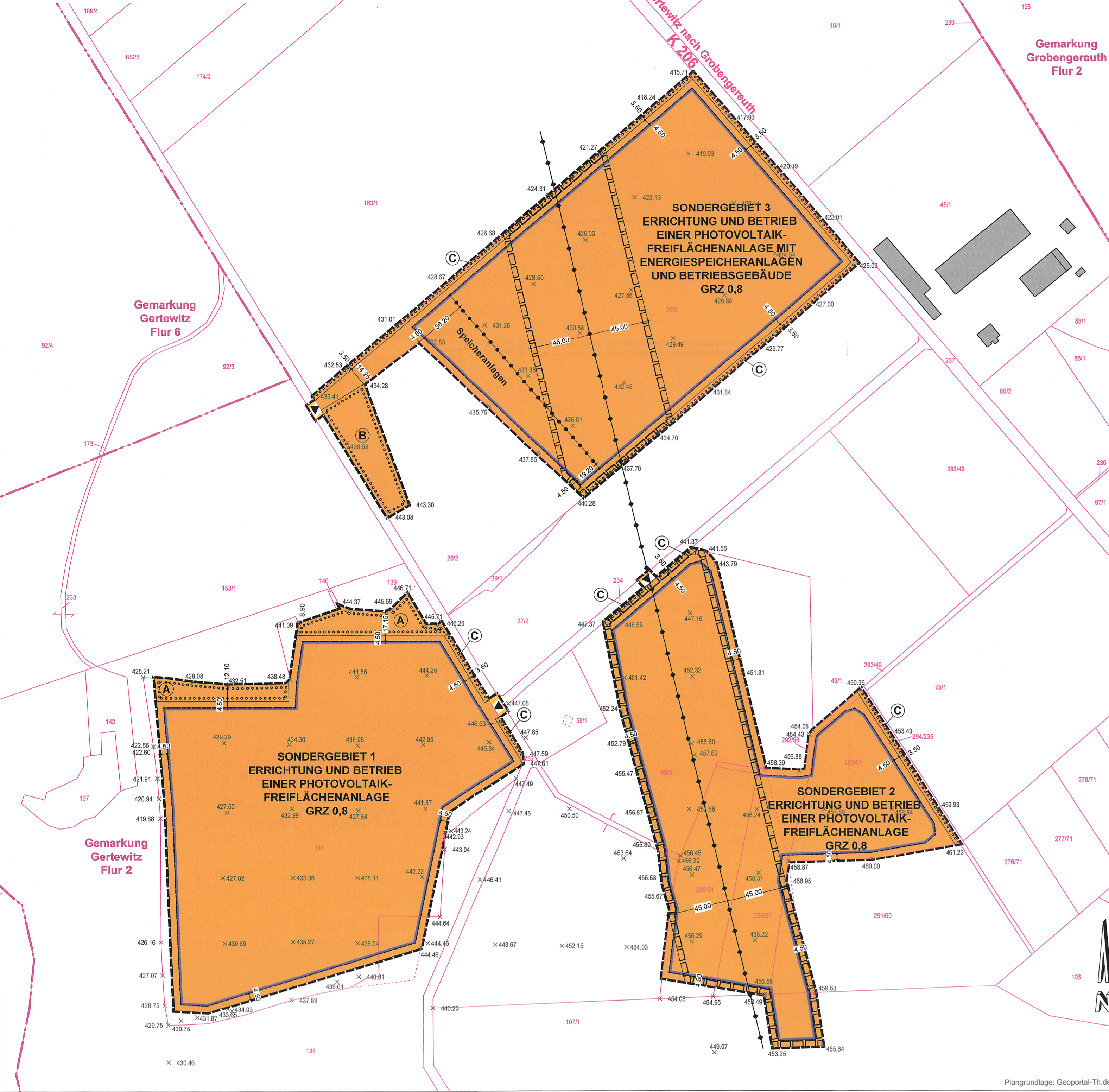


TEIL A - PLANZEICHNUNG



ZEICHENERKLÄRUNG

- 1. Art der baulichen Nutzung
2. Maß der baulichen Nutzung
GRZ 0,8
3. Bauweise, Bauelemente, Baugrenzen
4. Verkehrsflächen
5. Hauptversorgungs- und Hauptabwasserleitungen
6. Planungen, Nutzungsregelungen, Maßnahmen und Flächen für Maßnahmen zum Schutz der Pflege und der Entwicklung von Boden, Natur und Landschaft
7. Sonstige Planzeichen

VERFAHRENSVERMERKE

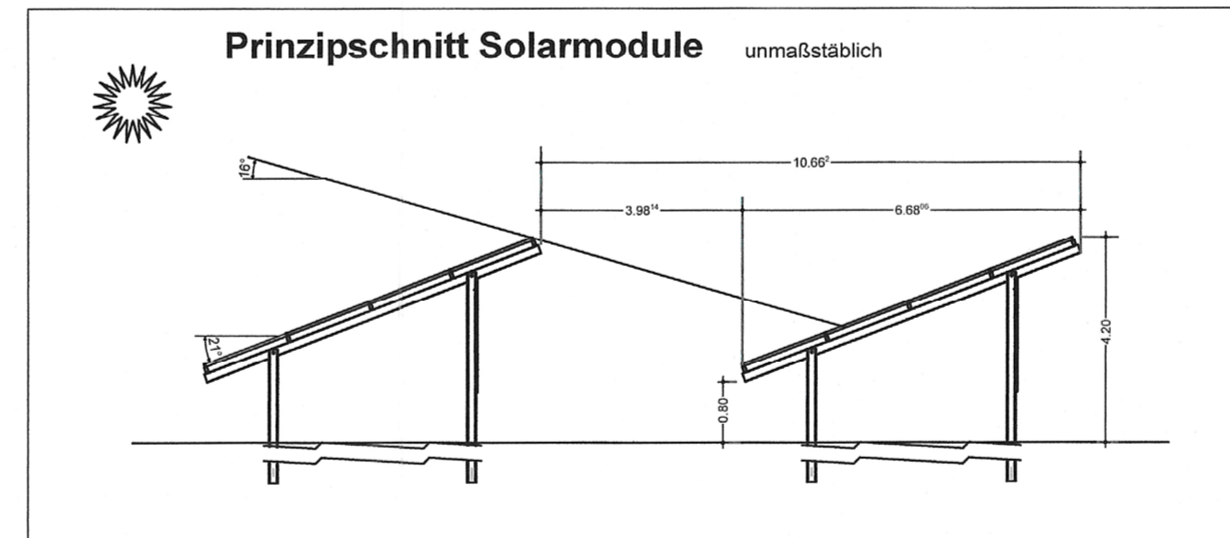
Es wird bescheinigt, dass in den Geltungsbereichen des vorhabenbezogenen Bebauungsplanes die Flurstücke mit ihren Grenzen... Der Entwurf des vorhabenbezogenen Bebauungsplanes für das Sondergebiet 'Photovoltaik-Freiflächenanlage Gerzewitz'...

VORHABEN- UND ERSCHLIESSUNGSPLAN



ZEICHENERKLÄRUNG

- Planung
1. Trafostation
2. Photovoltaik-Module
3. Grünland
4. Ansaarbereichsfläche
5. Zaun
6. HINWEISE
7. ZULASSE



TEIL B - TEXTTEIL

A) PLANUNGSRECHTLICHE FESTSETZUNGEN
1. Art der baulichen Nutzung
2. Maß der baulichen Nutzung
3. Bauweise, überbaubare Grundstücksfläche
4. Flächen, die von der Bebauung freizuhalten sind
5. Führung von Versorgungsleitungen
6. Planungen, Nutzungsregelungen, Maßnahmen und Flächen für Maßnahmen zum Schutz, zur Pflege und zur Entwicklung von Natur und Landschaft
7. Zulässige Begrenzung der Zulässigkeit von festgesetzten Nutzungen
8. Abgrenzung des Geltungsbereiches

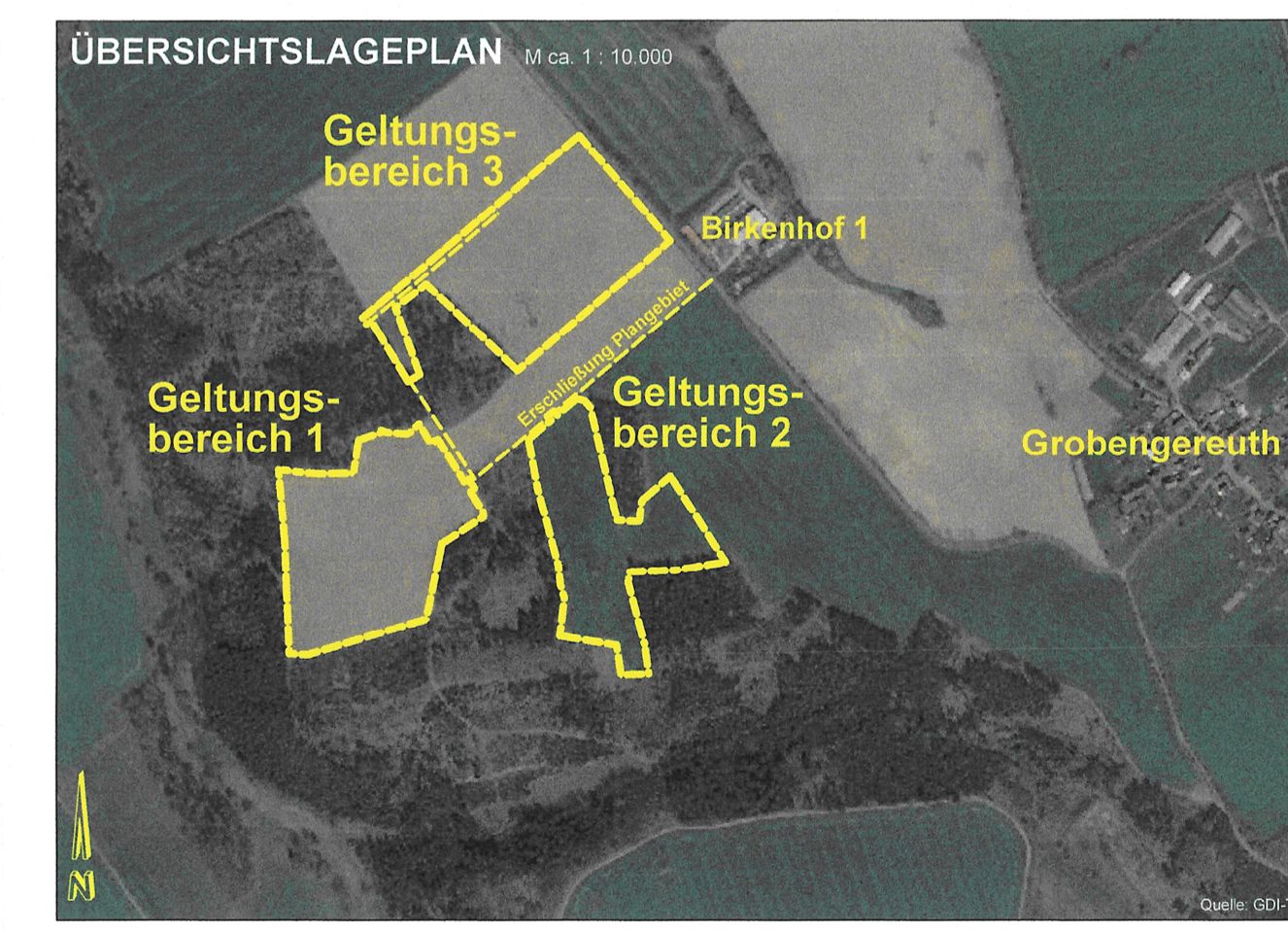
8. Geotechnische Untersuchungen - Erdarbeiten (Bühnen, große Baugruben, Massieren) sowie geophysikalische oder geotechnische Messungen... 11. Die Begründung dient der Darstellung des Bestandes...

3.0. NOV. 2023
Gerzewitz, den...
Brüsch
Bürgermeister

Die Genehmigung erfolgt unter
AZ: 847-2023-22
SO: 'PHOTOVOLTAIK-FREIFLÄCHENANLAGE'
Schleitz, den 27.03.2024
Wetz
Bürgermeister

GEMEINDE GERZEWITZ
VORHABENBEZOGENER BEBAUUNGSPLAN
FÜR DAS SONDERGEBIET "PHOTOVOLTAIK-FREIFLÄCHENANLAGE GERZEWITZ"
M 1 : 2.000

Rechtsgrundlagen:
Baugesetzbuch (BauGB) in der Fassung der Bekanntmachung vom 3. November 2017 (BGBl. I S. 3634), das zuletzt durch Artikel 3 des Gesetzes vom 12. Juli 2023 (BGBl. I Nr. 184) geändert worden ist...
Bauordnungsrechtliche Festsetzungen
Einfriedigungen
C) HINWEISE



SATZUNGSEXEMPLAR
planungsgruppe 91
entwurf
Schlier
gezeichnet
Pflaum
datum
02.03.2023
projekt
Projekt
220-422
antrag
vorhabenbezogener BEBAUUNGSPLAN
"PHOTOVOLTAIK-FREIFLÄCHENANLAGE GERZEWITZ"
blatt
1
masstab
1:2.000